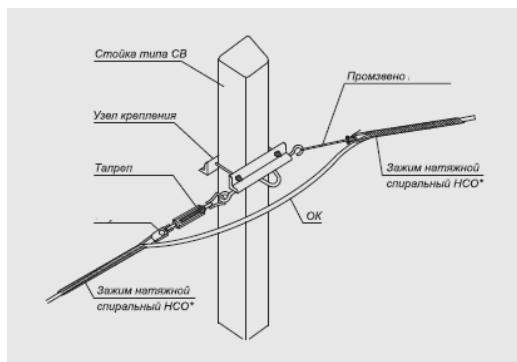


## Схемы натяжных креплений оптического кабеля

### на опорах воздушных линий

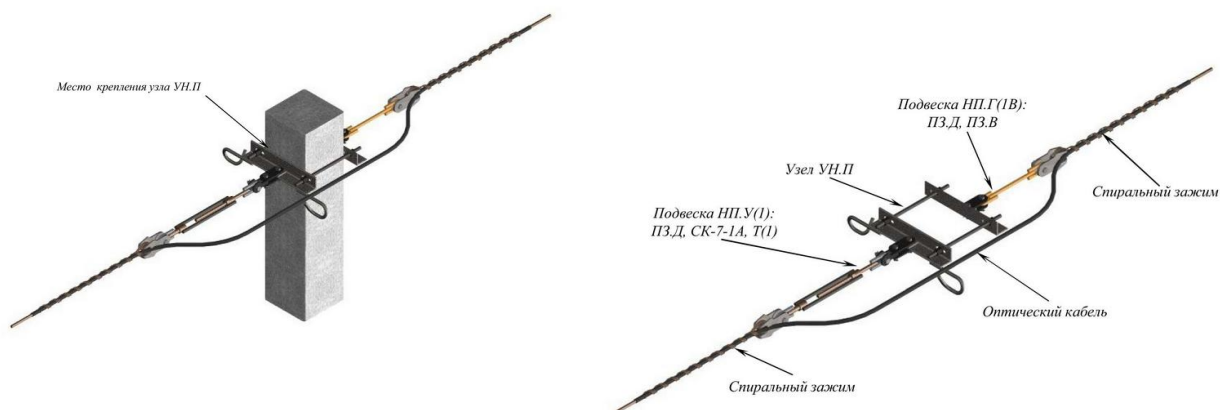
#### Натяжное крепление ОК на ж/б стойке типа СВ

Облегченный вариант для города и нормальных климатических.



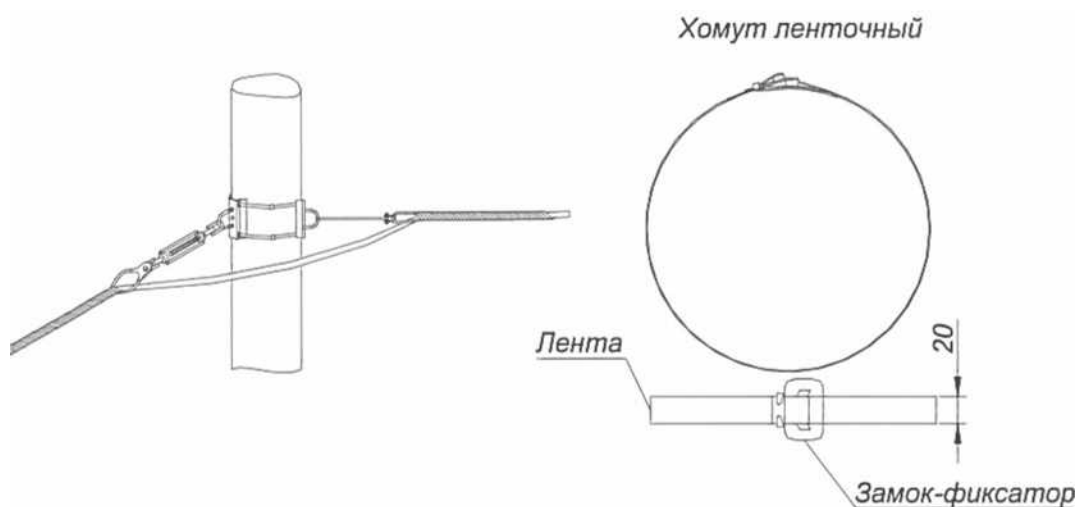
Номер пп	Наименование	Ед. изм.	Ко-во
1	Узел натяж. УН.П	К-т	1
2	Промзвено ПЗ.П	Шт.	1
3	Талреп ушко-ушко (ТЛ 0016 талреп )	Шт.	1
4	Зажим натяжной спиральный с коушем	шт	2

Вариант для сложных условий.



Номер пп	Наименование	Ед. изм.	Ко-во
1	Узел натяж. УН.П	К-т	1
2	Промзвено ПЗ.Д	Шт.	2
3	Промзвено ПЗ.В	Шт.	1
4	Талреп ушко-ушко (ТЛ 0016 талреп )	Шт.	1
5	Скоба СК-7-1А	Шт.	1
6	Зажим натяжной спиральный с коушем	шт	2

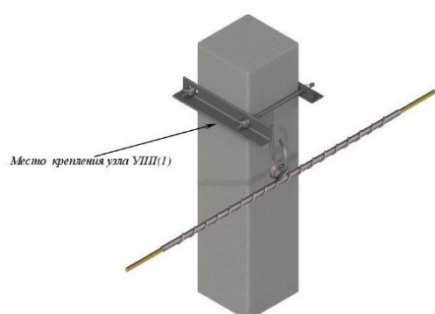
## Крепление с помощью ленты.



Номер пп	Наименование	Ед. изм.	Ко-во
1	Узел натяж. УКН-01	К-т	2
2	Промзвено вывернутое ( УТ-300 )	Шт.	1
3	Талреп ушко-ушко (ТЛ 0016 талреп )	Шт.	1
4	Скоба СК-7-1А	Шт.	1
5	Лента крепежная С201	м	
6	Замок-фиксатор НС 20-Т (100шт) скрепа	шт	2

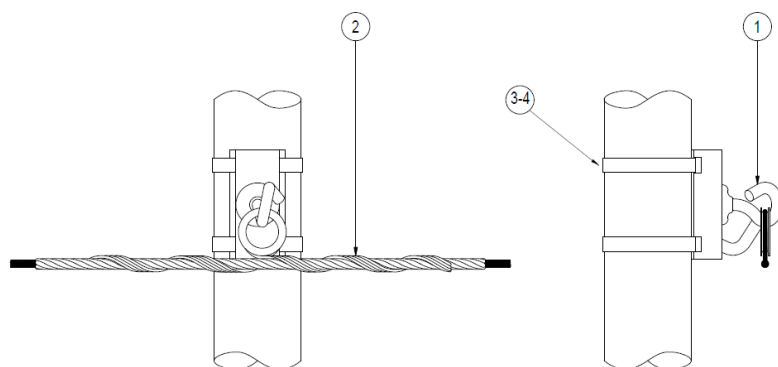
## Схемы поддерживающих креплений ОК

### Поддерживающее крепление ОК на ж/б стойке типа СВ



Номер пп	Наименование	Ед. изм.	Ко-во
1	Узел крепления УПП (1)	К-т	1
2	Зажим поддерживающий спиральный	шт	1

## Крепление с помощью ленты.



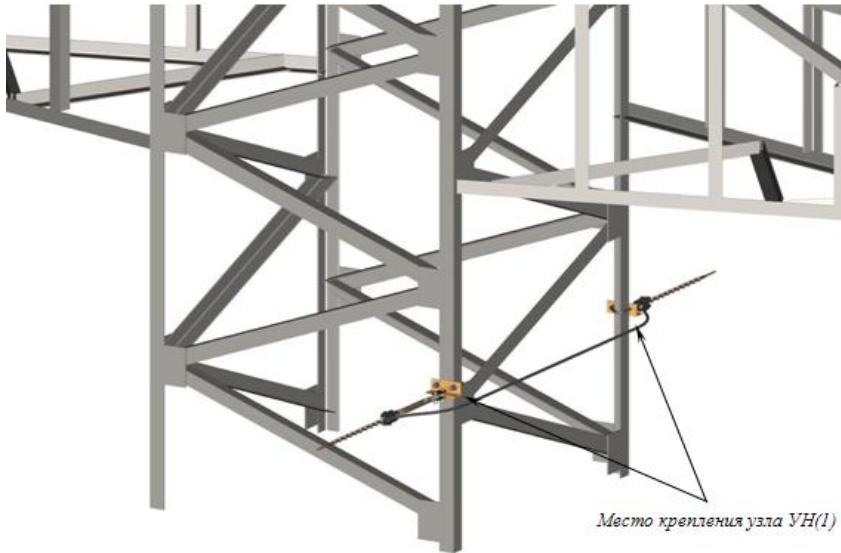
Номер пп	Наименование	Ед. изм.	Ко-во
1	Узел поддерживающий УКП-02	К-т	2
2	Зажим поддерживающий спиральный	шт	1
3	Лента крепежная С201	м	
4	Замок-фиксатор НС 20-Т (100шт) скрепа	шт	2

## Схема крепления кабельной муфты и технологического запаса ОК на при помощи устройства подвески УПМК(1)



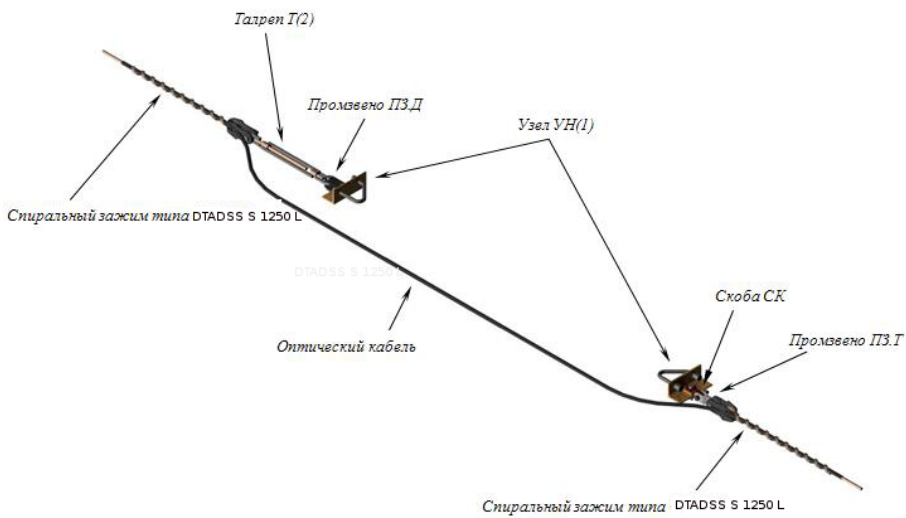
Номер пп	Наименование	Ед. изм.	Ко-во
1	Устройство УПМК (1)	К-т	1
2	Зажим шлейфовый ЗШ.У	Шт.	1
3	Лента крепежная С201	м	
4	Замок-фиксатор НС 20-Т (100шт) скрепа	шт	3

# 1. Схемы крепления кабеля с натяжными зажимами марки DTADSS S Dmin L к ВЛ

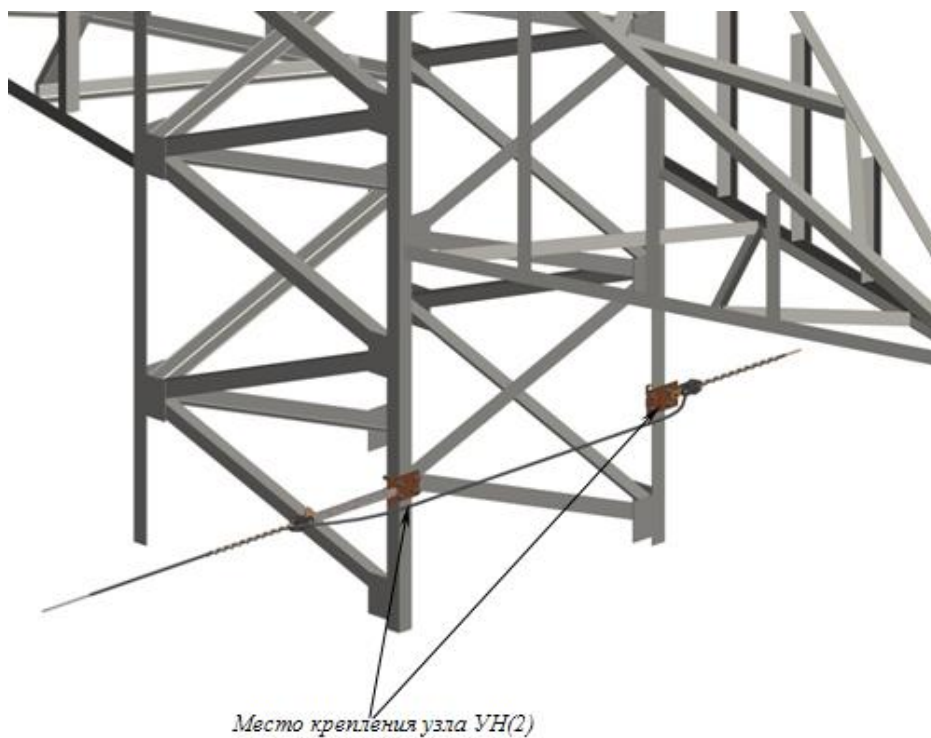


Кол-  
во

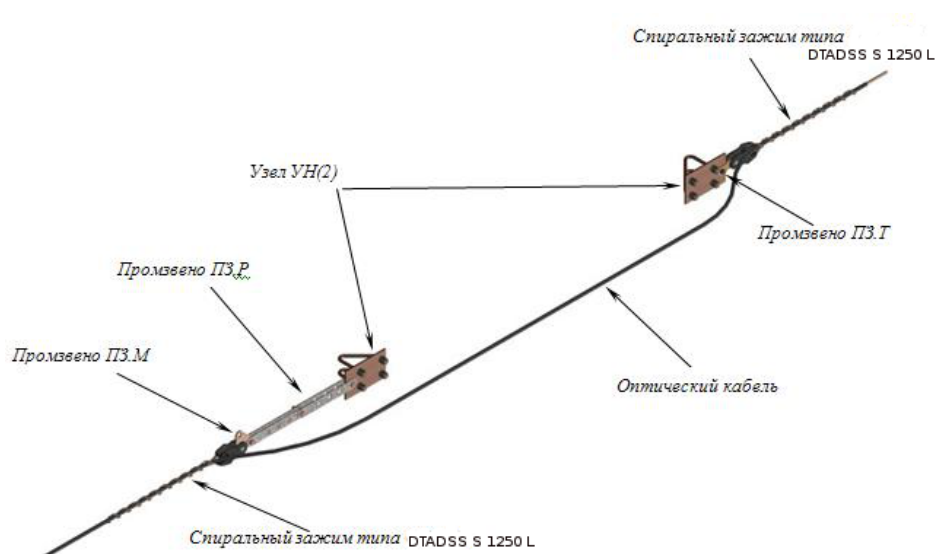
- |                                       |   |
|---------------------------------------|---|
| 1. Узел крепления УН(1)               | 2 |
| 2. Промзвено ПЗ.Д                     | 2 |
| 3.Талреп TL 16                        | 2 |
| 4. Комплект натяжного зажима с коушем | 2 |
| DTADSS S Dmin L                       |   |



2.



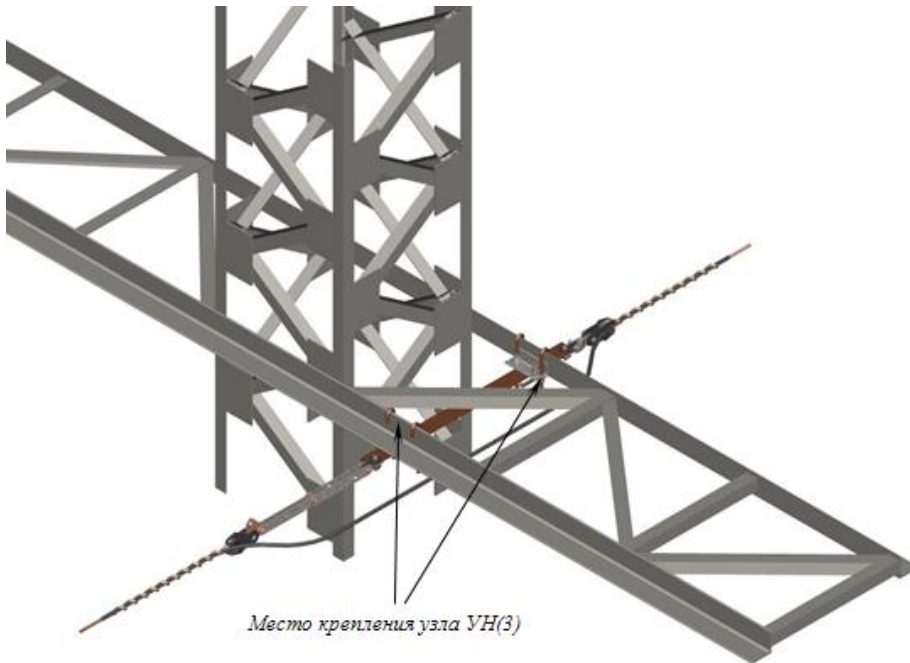
Место крепления узла УН(2)



Кол-  
во

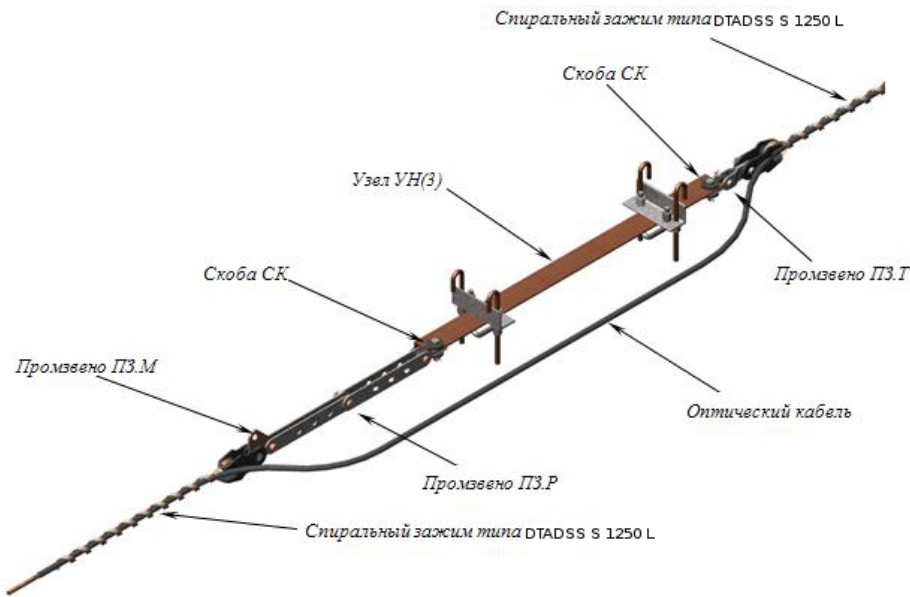
1. Узел крепления УН(2)	2
2. Промзвено ПЗ.Р	1
3. Промзвено ПЗ.М	1
4. Промзвено ПЗ.Т	1
5. Комплект натяжного зажима с коушем DTADSS S Dmin L	2

3.

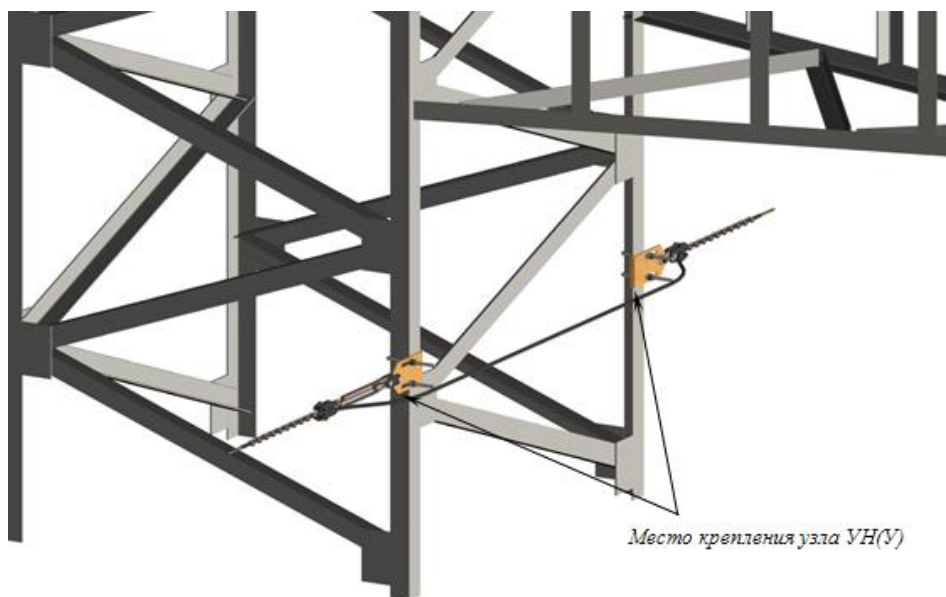


Кол-  
во

1. Узел крепления УН(3)	1
2. Промзвено ПЗ.Р	1
3. Промзвено ПЗ.М	1
4. Промзвено ПЗ.Т	1
5. Скоба СК	2
6. Комплект натяжного зажима с коушем DTADSS S Dmin L	2

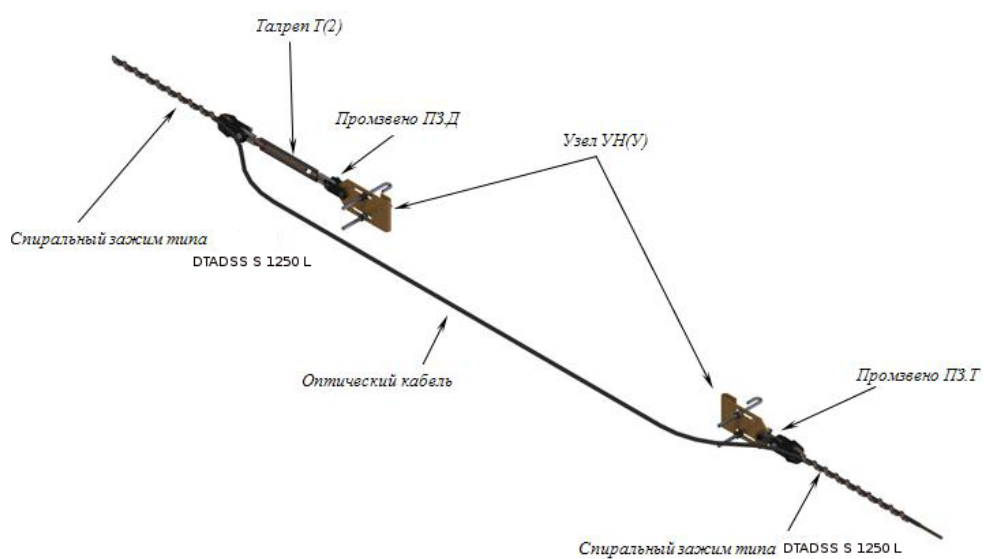


4.

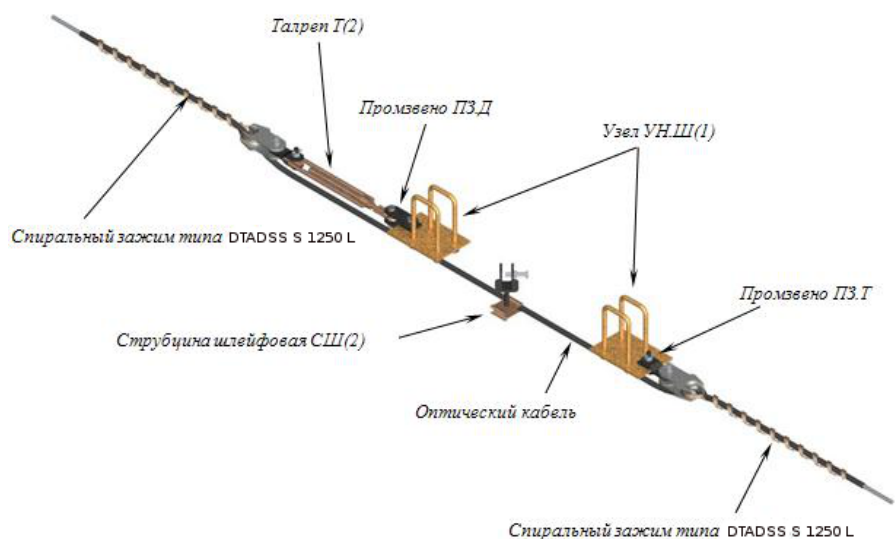
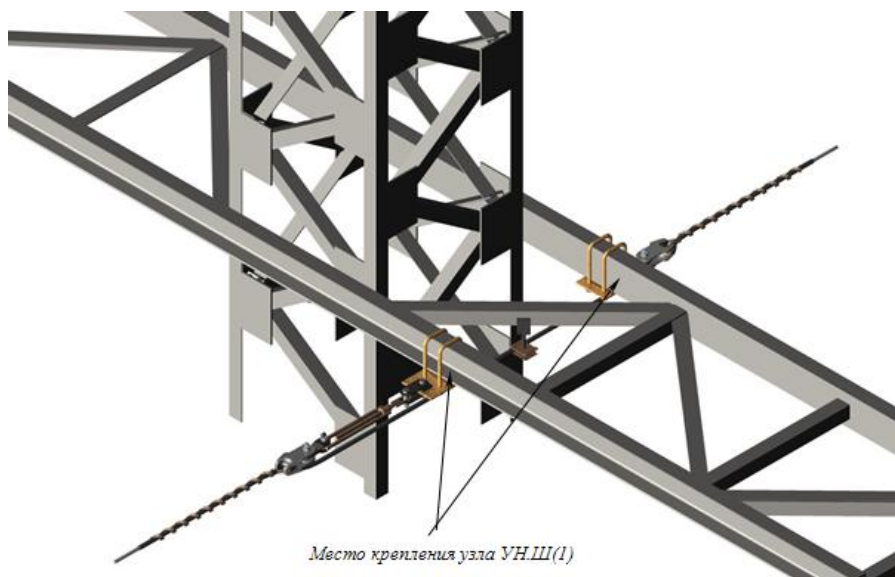


Кол-  
во

- |                                       |   |
|---------------------------------------|---|
| 1. Узел крепления УН(У)               | 2 |
| 2. Талреп Т (2)                       | 1 |
| 3. Промзвено ПЗ.Д                     | 1 |
| 4. Промзвено ПЗ.Т                     | 1 |
| 5. Комплект натяжного зажима с коушем | 2 |
- DTADSS S Dmin L



5.

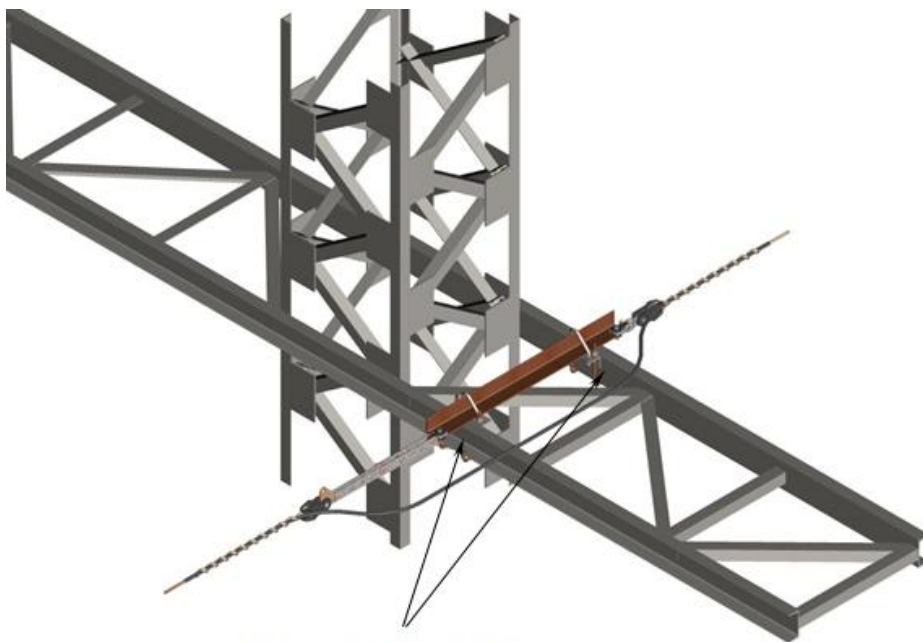


Кол-  
во

1. Узел крепления УН.Ш(1)	2
2. Талреп Т (2)	1
3. Промзвено ПЗ.Д	1
4. Промзвено ПЗ.Т	1
5. Струбцина шлейфовая СШ (2)	1
6. Комплект натяжного зажима с коушем DTADSS S Dmin L	2



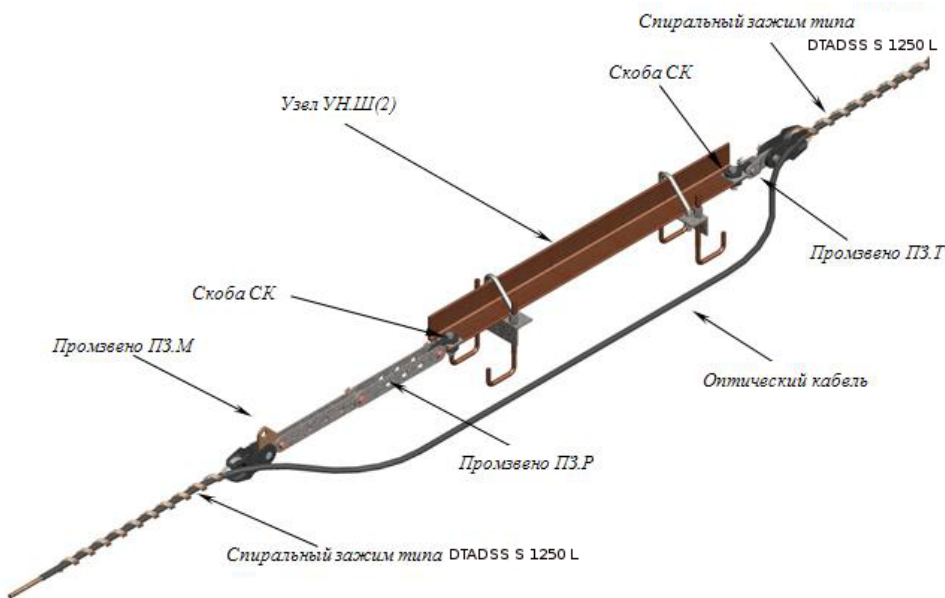
6.



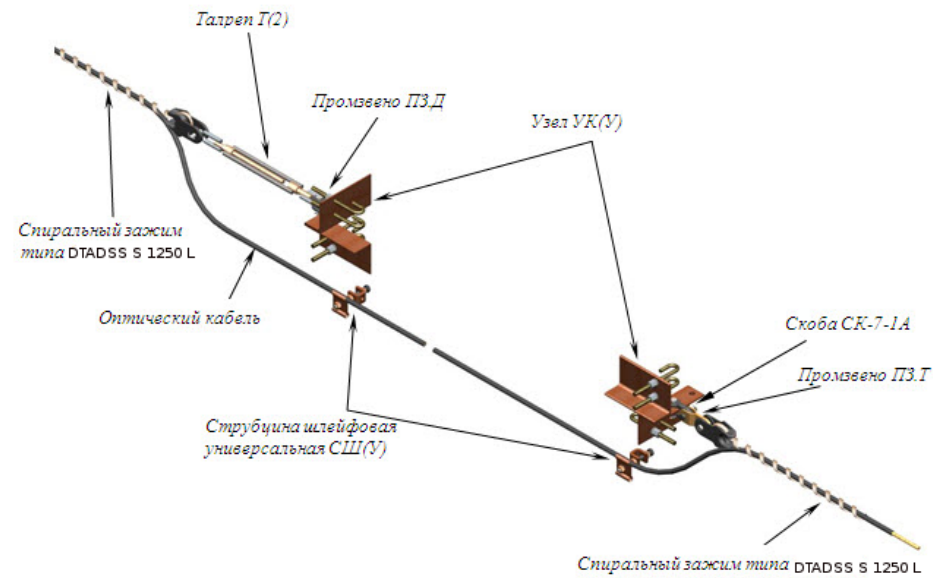
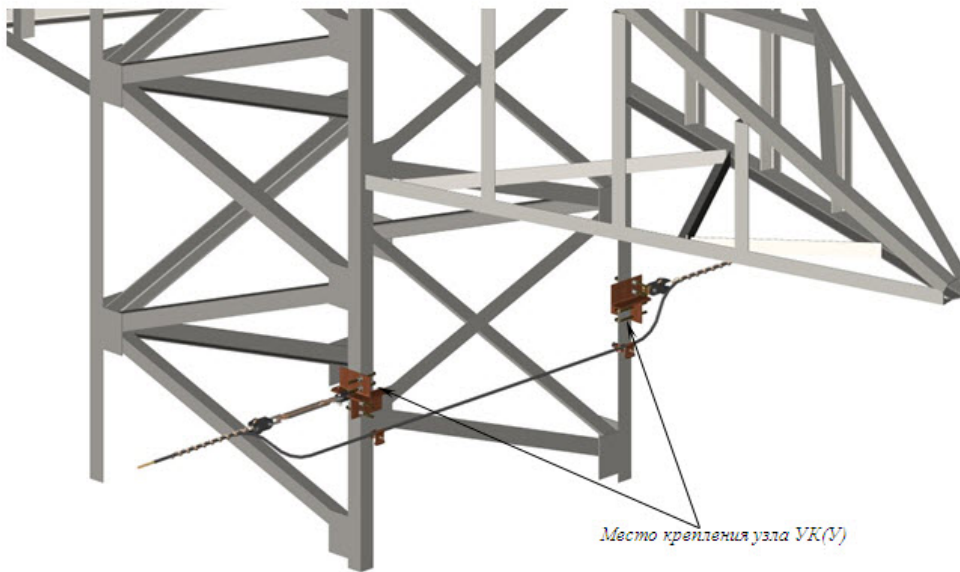
Кол-  
во

- |                                       |   |
|---------------------------------------|---|
| 1. Узел крепления УН.Ш(2)             | 1 |
| 2. Промзвено ПЗ.М                     | 1 |
| 3. Промзвено ПЗ.Р                     | 1 |
| 4. Промзвено ПЗ.Т                     | 1 |
| 5. Скоба СК                           | 2 |
| 6. Комплект натяжного зажима с коушем | 2 |

DTADSS S Dmin L



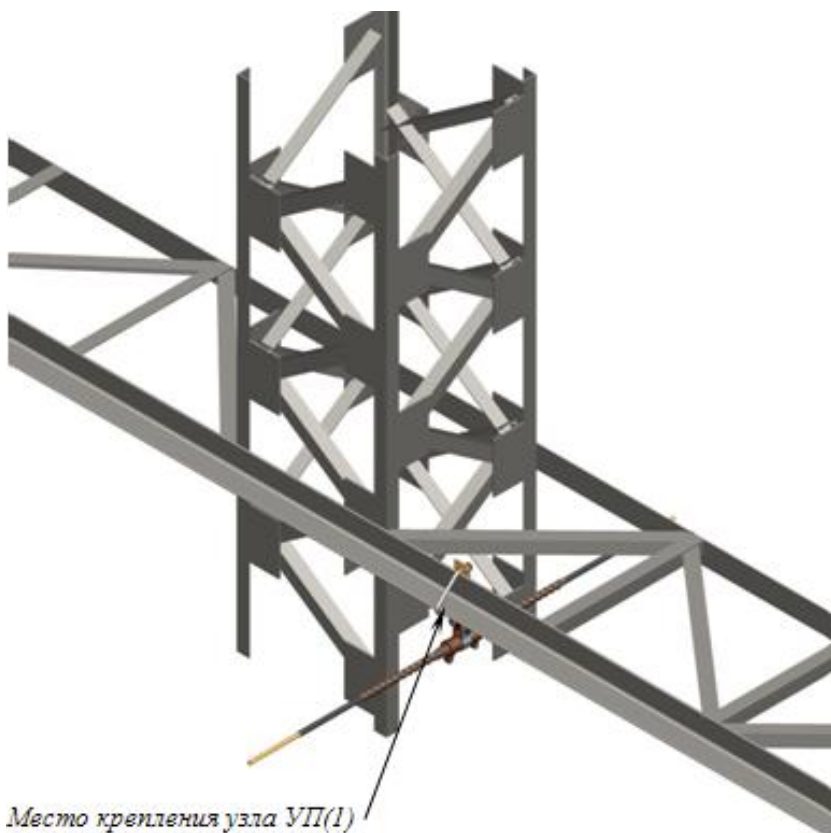
7.



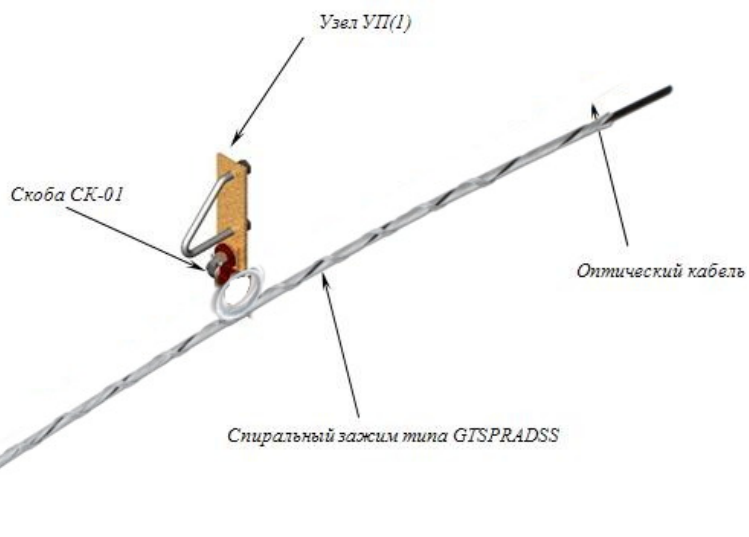
Кол-  
во

1. Узел крепления УК.(У)	2
2. Струбцина шлейфовая СШ(У)	2
3. Промзвено ПЗ.Д	1
4. Промзвено ПЗ.Т	1
5. Скоба СК	1
6. Талреп Т (1)	1
7. Комплект натяжного зажима с коушем	2
DTADSS S Dmin L	

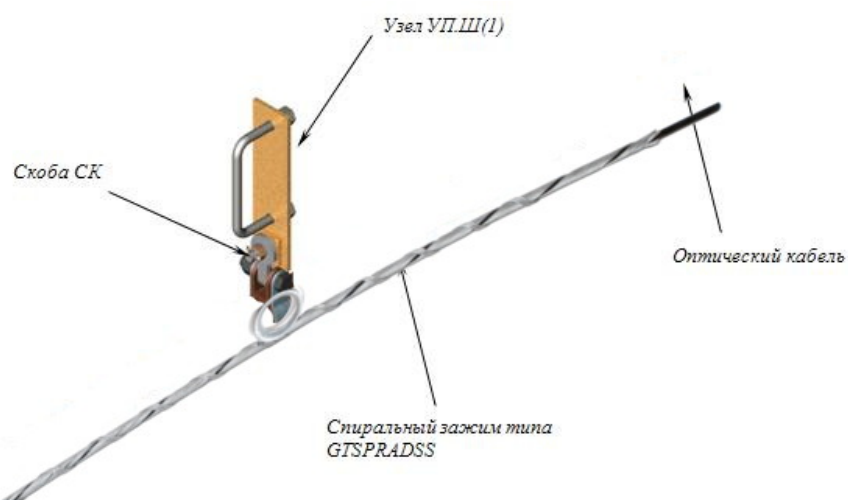
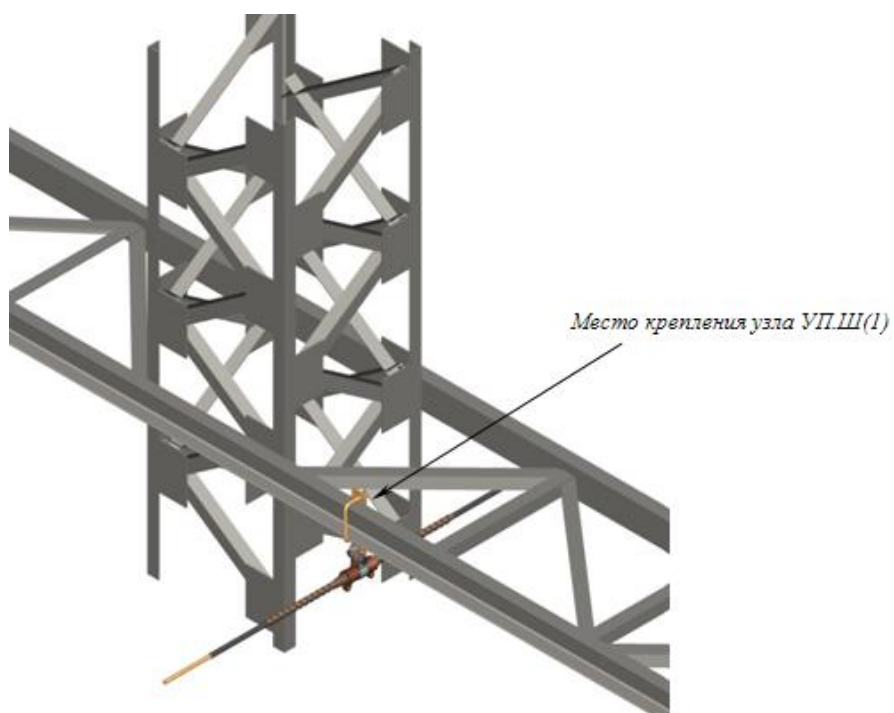
**1. Схемы крепления кабеля с поддерживающими зажимами марки DTSPR S Dmin L к ВЛ**



	Кол-во
1. Узел крепления УП(1)	1
2. Скоба СК-7-1Б	1
3. Скоба СН 16	1
4. Комплект поддерживающего зажима с коушем DTSPR S Dmin L	1

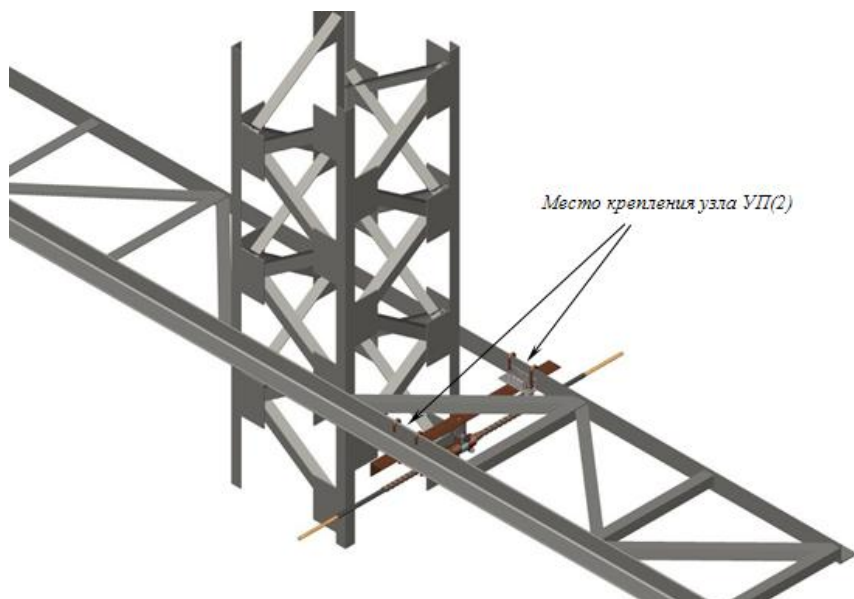


2.



	Кол-во
1. Узел крепления УП.Ш(1)	1
2. Скоба СК-7-1Б	1
3. Скоба СН 16	1
4. Комплект поддерживающего зажима с коушем DTSPR S Dmin L	1

3.



Кол-  
во

1. Узел крепления УП.(2)

1

2. Промзвено ПЗ.Д

1

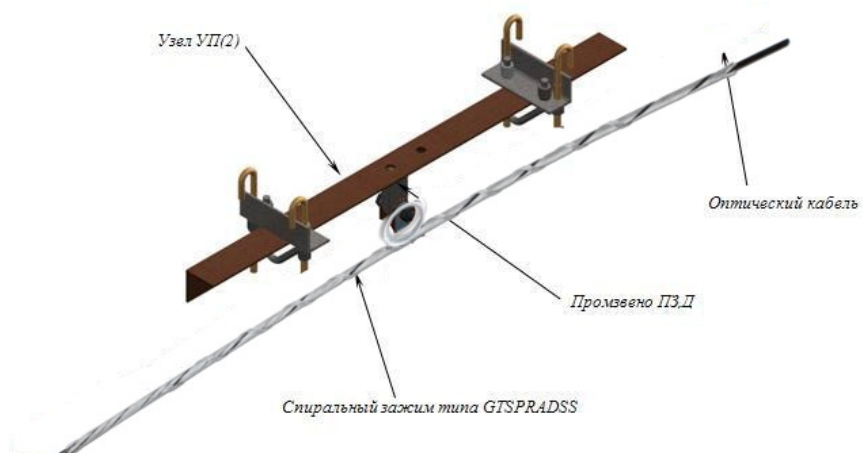
3. Скоба СН 16

1

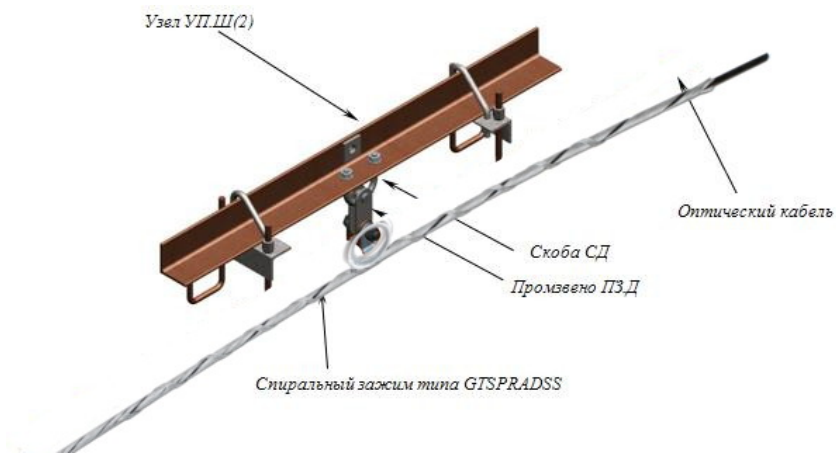
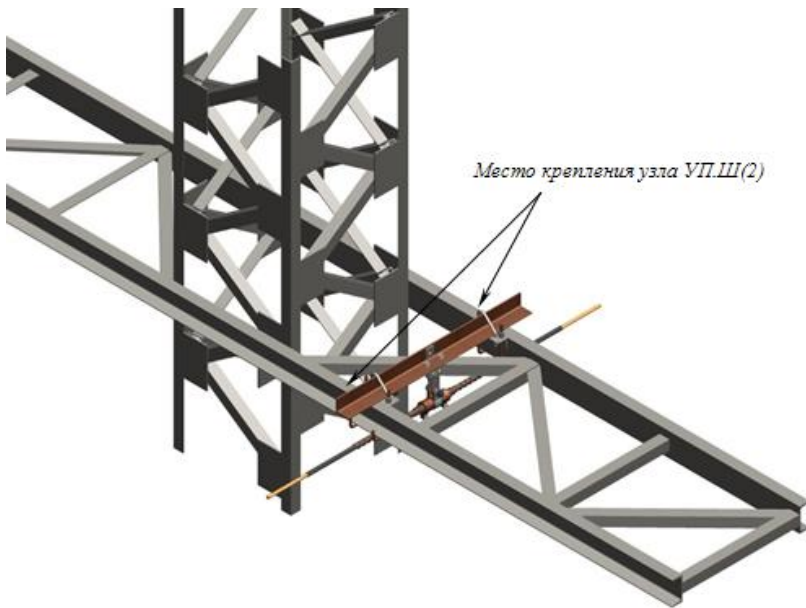
4. Комплект  
поддерживающего  
зажима с коушем

1

DTSPR S Dmin L



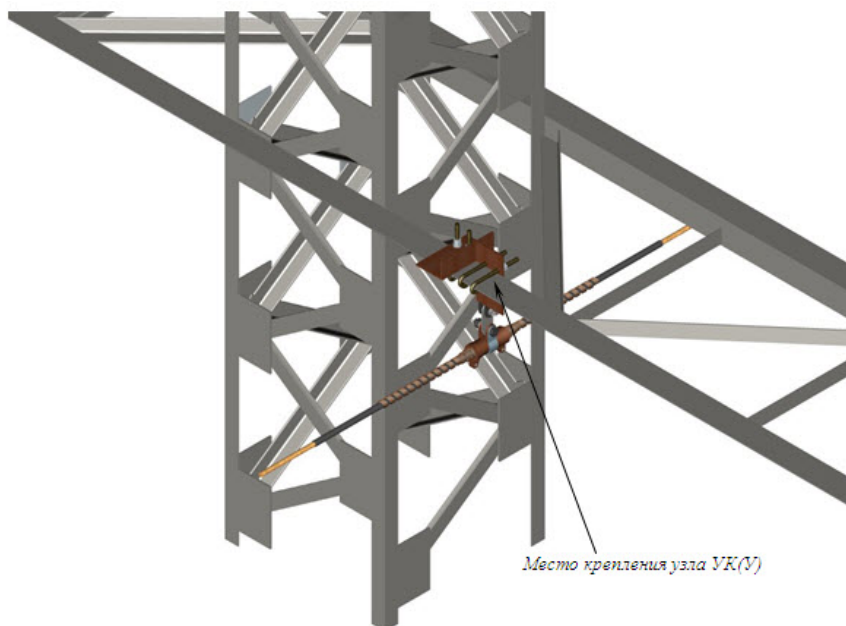
4.



Кол-  
во

1. Узел крепления УП.Ш(2)	1
2. Промзвено ПЗ.Д	1
3. Скоба СД	1
4. Скоба СН 16	1
5. Комплект поддерживающего зажима с коушем DTSPR S Dmin L	1

5.



Кол-  
во

1. Узел крепления УК(У)

1

2. Промзвено ПЗ.Д

1

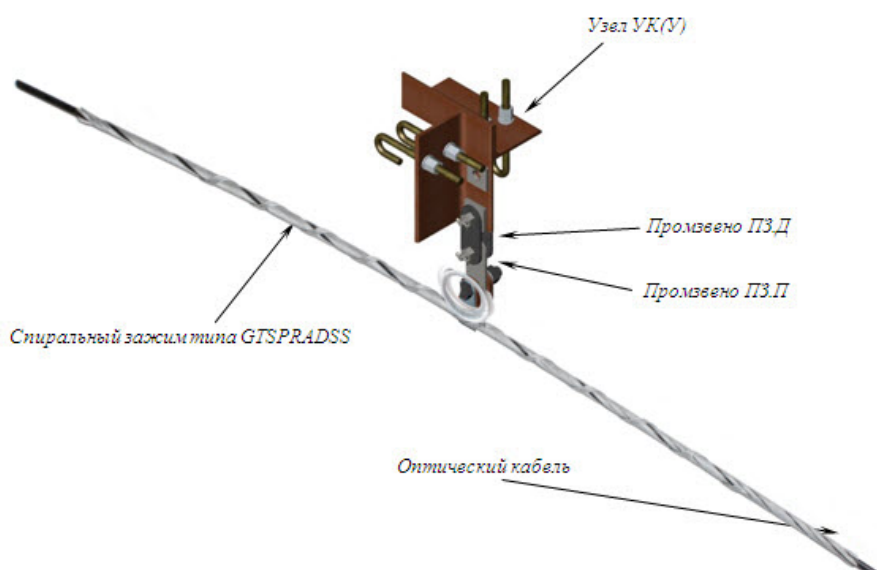
3. Скоба СН-16

1

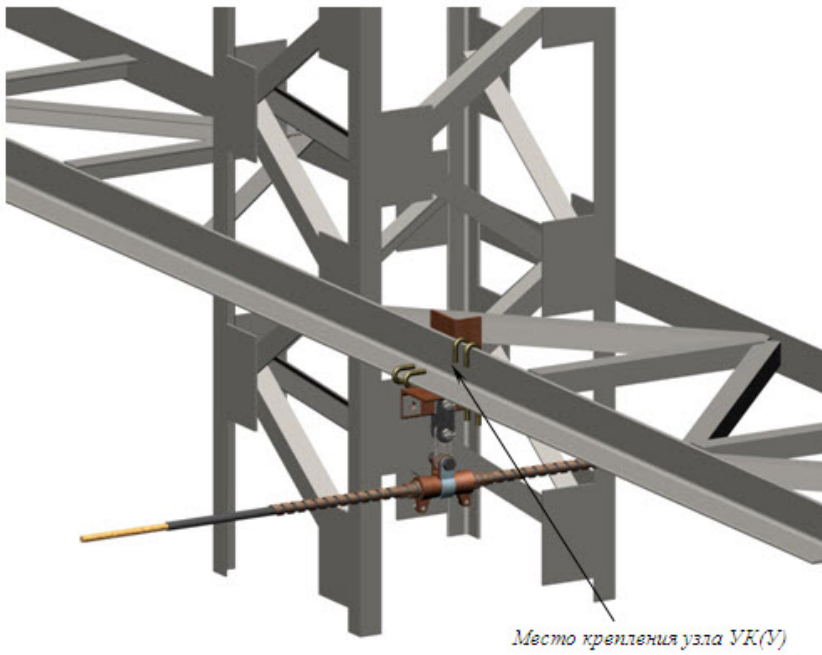
4. Комплект  
поддерживающего  
зажима с коушем

1

DTSPR S Dmin L



6.



Кол-  
во

1. Узел крепления УК(У)

1

2. Промзвено ПЗ.Д

1

4. Скоба СН-16

1

5. Комплект  
поддерживающего  
зажима с коушем

1

DTSPR S Dmin L

