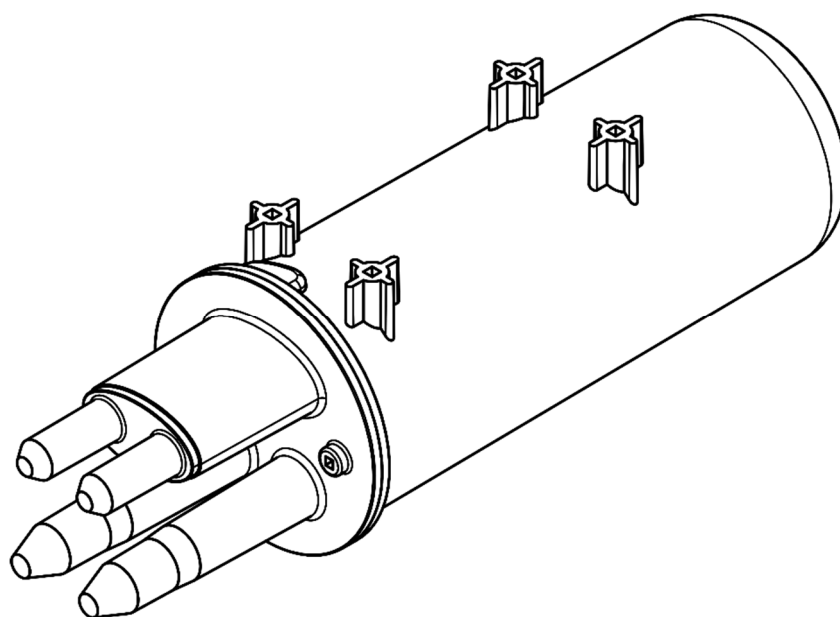


## **ТЕХНИЧЕСКИЙ ПАСПОРТ ИЗДЕЛИЯ** **ОПТИЧЕСКАЯ КРОСС-МУФТА ТИПА ОКМ-3611-10SC-04-4Т**



## Содержание

Назначение и область применения.....	2
Технические характеристики.....	2
Устройство муфты .....	2
Номенклатура и габаритные размеры.....	3
Указания по монтажу .....	3
Условия хранения и транспортирования.....	3
Утилизация .....	3
Комплектация.....	3
Свидетельство о приемке .....	4
Гарантийные обязательства .....	4
Условия гарантийного обслуживания.....	4

## НАЗНАЧЕНИЕ И ОБЛАСТЬ ПРИМЕНЕНИЯ

Оптические кросс-муфты типа ОКМ предназначены для защиты мест сварки различных конструкций оптического кабеля (далее - ОК) и осуществления кросс-коммутации оконцованными абонентскими дроп-кабелями и оптическими шнурами. Конструкция кросс-муфты позволяет сращивать несколько кабелей вместе, а расширенное внутреннее пространство позволяет уложить транзитные модули с соблюдением всех допусков.

Кросс-муфты предназначены для использования в качестве кросса малой емкости для монтажа ОК:

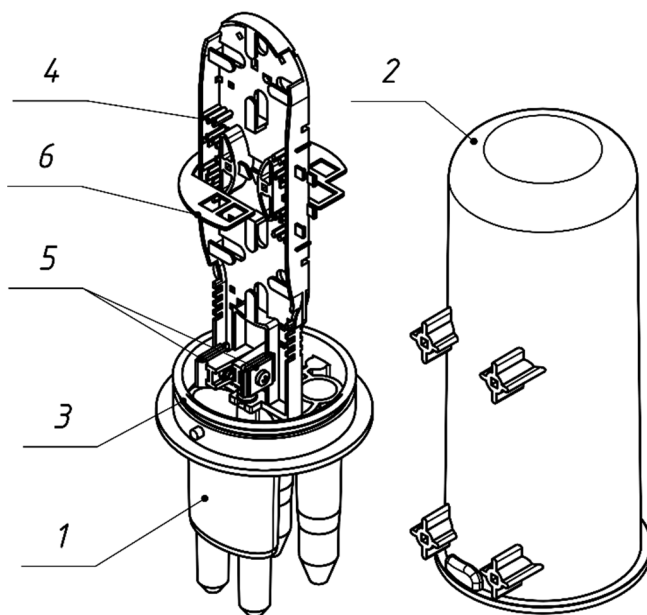
- подвешиваемых на опорах воздушных линий связи, опорах линии электропередачи, контактной сети и автоблокировки железных дорог;
- прокладываемых на открытом воздухе и в том числе по стенам зданий;
- прокладываемых в кабельной канализации, коллекторах, туннелях и помостам;
- внутри зданий и помещений.

Корпус кросс-муфты состоит из двух частей, скрепляемых специальным механическим хомутом, а резиновое кольцо, расположенное по периметру, обеспечивает надежную герметизацию и препятствует проникновению пыли и влаги.

## ТЕХНИЧЕСКИЕ ХАРАКТЕРИСТИКИ

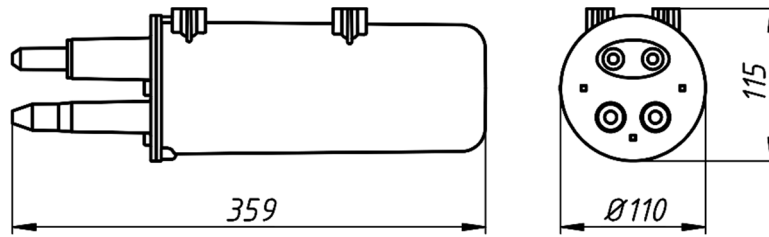
Наименование	Значение
Степень защиты IP собранной муфты	68
Рабочая температура, °С	-60... +70
Относительная влажность воздуха при 25°С, %	до 100
Осевое растягивающее усилие ОК не менее, Н	450
Вибрационная нагрузка	от 10 до 80 Гц, с ускорением 20 м/с <sup>2</sup> (2g) и амплитудой перемещения 0,5 мм
Удар, Н·м (Дж)	20
Раздавливающее усилие не менее, Н/мм	10

## УСТРОЙСТВО МУФТЫ



1. оголовник
2. кожух
3. кольцо уплотнительное
4. Кронштейн-кассета
5. узел крепления силовых элементов
6. планка адаптеров 10SC

## НОМЕНКЛАТУРА И ГАБАРИТНЫЕ РАЗМЕРЫ



Наименование	Количество портов адаптеров SC, шт.	Количество кассет	Количество сростков	Модель сплайс-кассеты	Количество вводов кабеля	Масса, кг
ОКМ-3611-10SC-04-4Т	10	1	16	КВВ-1645	круглый: 2×Ø5...16 мм; овальный: 2×Ø5...18 мм или транзитный ввод; 2×Ø5...10 при использовании круглых патрубков на овальном вводе.	0,5

### УКАЗАНИЯ ПО МОНТАЖУ

Монтаж производить при температуре от минус 10° С до 45° С.

### УСЛОВИЯ ХРАНЕНИЯ И ТРАНСПОРТИРОВАНИЯ

Транспортирование муфты производится в упаковке предприятия-изготовителя, любым видом транспорта, при температуре от минус 50 °С до 50 °С и относительной влажности воздуха до 98 % при температуре 25 °С.

Хранение муфты производится в складских условиях в упаковке предприятия-изготовителя при температуре от минус 40 °С до 50 °С и среднемесячной относительной влажности до 80 % при температуре 25 °С. Допускается кратковременное повышение влажности до 98 % при температуре до 25 °С без конденсации влаги, но суммарно не более 1 месяца в год.

### УТИЛИЗАЦИЯ

Утилизация изделия (переплавка, захоронение, перепродажа) производится в порядке, установленном Законами РФ от 04 мая 1999 г. № 96-ФЗ "Об охране атмосферного воздуха" (в редакции от 01.01.2015), от 24 июня 1998 г. № 89-ФЗ (в редакции от 01.02.2015г) "Об отходах производства и потребления", от 10 января 2002 № 7-ФЗ «Об охране окружающей среды» (в редакции от 01.01.2015), а также другими российскими и региональными нормами, актами, правилами, распоряжениями и пр., принятыми во исполнение указанных законов.

### КОМПЛЕКТАЦИЯ

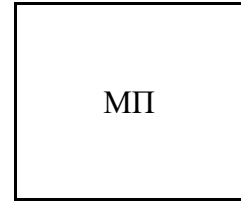
Кросс-муфта в сборе	1 шт.
Расходные материалы	1 шт.
Паспорт	1 шт.

## СВИДЕТЕЛЬСТВО О ПРИЕМКЕ

Наименование: Оптическая кросс-муфта типа  
ОКМ-3611-10SC-04-4Т

Дата выпуска: \_\_\_\_ «\_\_\_\_\_» 202\_\_ г.

Дата продажи: \_\_\_\_ «\_\_\_\_\_» 202\_\_ г.



## ГАРАНТИЙНЫЕ ОБЯЗАТЕЛЬСТВА

Изготовитель гарантирует соответствие изделия требованиям безопасности, при условии соблюдения потребителем правил использования, транспортировки, хранения, монтажа и эксплуатации.

Гарантированный срок – 12 месяцев.

Гарантия распространяется на все дефекты, возникшие по вине завода- изготовителя.

Гарантия не распространяется на дефекты, возникшие в случаях:

- нарушения паспортных режимов хранения, монтажа, испытания, эксплуатации и обслуживания изделия;
- ненадлежащей транспортировки и погрузо-разгрузочных работ;
- наличия следов воздействия веществ, агрессивных к материалам изделия;
- наличия повреждений, вызванных пожаром, стихией, форс - мажорными обстоятельствами;
- повреждений, вызванных неправильными действиями потребителя;
- наличия следов постороннего вмешательства в конструкцию изделия.

Производитель оставляет за собой право внесения изменений в конструкцию, улучшающие качество изделия при сохранении основных эксплуатационных характеристик.

## УСЛОВИЯ ГАРАНТИЙНОГО ОБСЛУЖИВАНИЯ

Претензии к качеству товара могут быть предъявлены в течение гарантийного срока. Неисправные изделия в течение гарантийного срока ремонтируются или обмениваются на новые бесплатно. Решение о замене или ремонте изделия принимает сервисный центр. Замененное изделие или его части, полученные в результате ремонта, переходят в собственность сервисного центра.

Затраты, связанные с демонтажем, монтажом и транспортировкой неисправного изделия в период гарантийного срока Покупателю не возмещаются.

В случае необоснованности претензии, затраты на диагностику и экспертизу изделия оплачиваются Покупателем.

Изделия принимаются в гарантийный ремонт (а также при возврате) полностью укомплектованными.

**VOL SIP**

**VOL SIP**

ООО «ЛентаМет» • ИНН 7602127737 • КПП 760201001  
150062, Ярославская область, г Ярославль, пр-кт Авиаторов, д. 155, помещ. 32  
[www.volsip.ru](http://www.volsip.ru) • [office@volsip.ru](mailto:office@volsip.ru) • +7 (485) 267-02-64

**VOL SIP**